

FOYER-INSERT **67 VL1** de 65 m² à 160 m² **76 VL1** de 80 m² à 200 m²

NÉO 67 VL1 / 76 VL1

Vitre à gauche ou à droite
pour une vision en angle adaptée à votre projet



Carénage et cadre montés de série >
pour une installation facile



< **2 tailles disponibles**
pour s'intégrer au mieux à votre installation



BBC /
RT 2012



FABRIQUÉ
EN FRANCE

NÉO	67 VL1	76 VL1
Puissance nominale	8 kW	10 kW
Plage de puissance	5 à 14 kW	7 à 14 kW
Taille de bûches standard	50 cm	50 cm
Rendement	77%	77%
Double combustion	Oui	Oui
Flamme Verte	7*	7*

GARANTIE 5 ANS



Porte plein verre avec cadre de finition de série



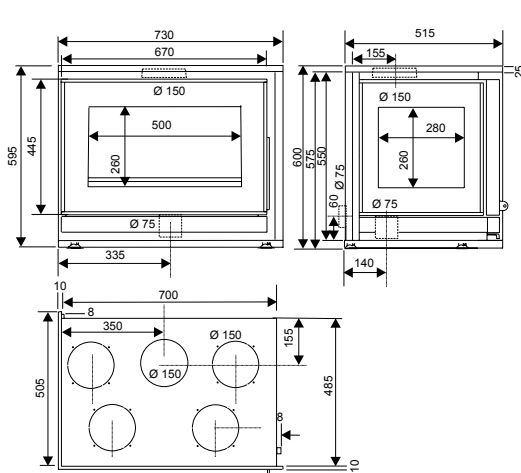
Plaque d'âtre, sole et grilles en fonte



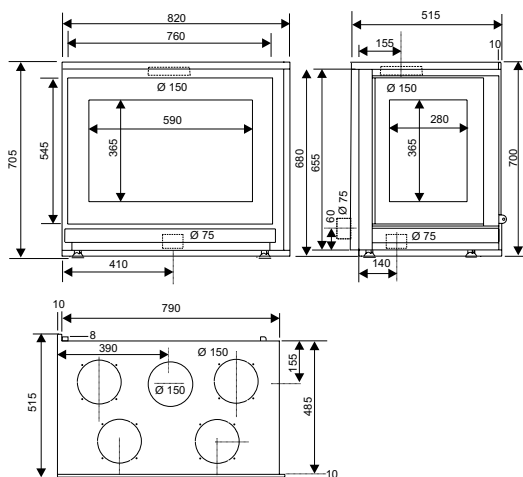
Poignée effet levier en fonte

La vision d'angle.

INFORMATIONS SUR LE PRODUIT	67 VL1	76 VL1
Dimensions L x H x P	73 x 59,5 x 50,5 cm	82 x 70,5 x 51,5 cm
Vision du feu (diagonale)	56 cm (22 pouces)	70 cm (27 pouces)
Intérieur	Plaque d'âtre et sole en fonte Grilles en fonte	
UTILISATION ET ENTRETIEN		
Taille de bûches maxi	Horizontal : 55 cm	Horizontal : 60 cm
Système "vitre propre"	Oui	
Cendrier	Accessible en fonctionnement	
Défecteurs démontables	Oui	
INSTALLATION ET DIMENSIONNEMENT		
Diamètre de buse des fumées	150 mm	
Buse de fumées	Mâle	
Diamètre de raccordement à l'air extérieur	75 mm	
OPTIONS POSSIBLES		
	4 buses d'air chaud Ø 125 mm	
	4 buses d'air chaud Ø 150 mm	
	Turbine Néo	
	Piètement PS 67 VL	Piètement PS 76 VL
	Kit de protection de poutre	
CODE EAN (311 983 +...)		
VL1 G	...112 095 9	...112 098 0
VL1 D	...112 096 6	...112 099 7
PS VL	...101 405 0	...100 397 9
Turbine Plug and Play	...101 492 0	



NÉO 67 VL1



NÉO 76 VL1

