



1 технология = множество моделей!

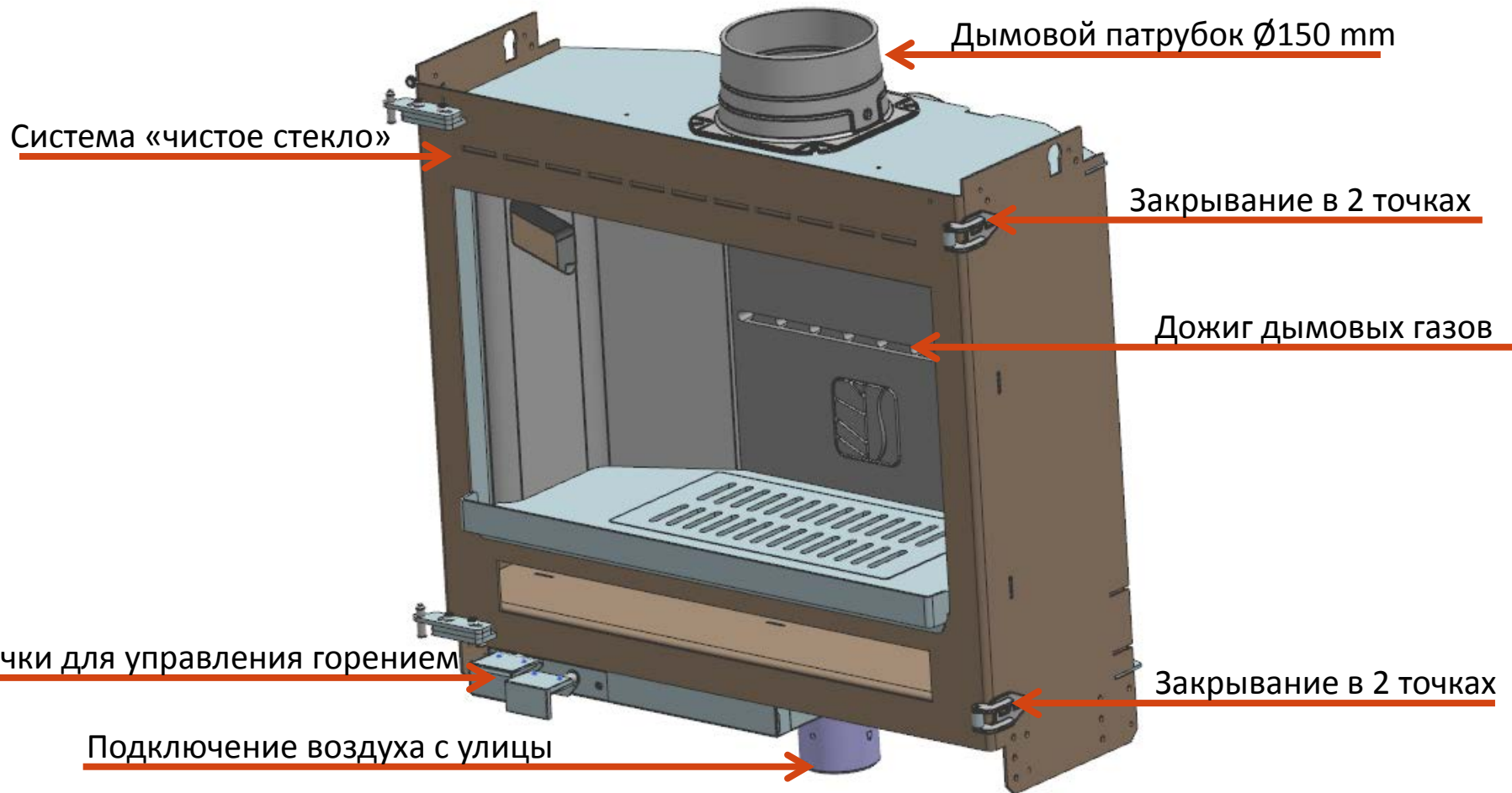


Hugo

1 технология = множество моделей!

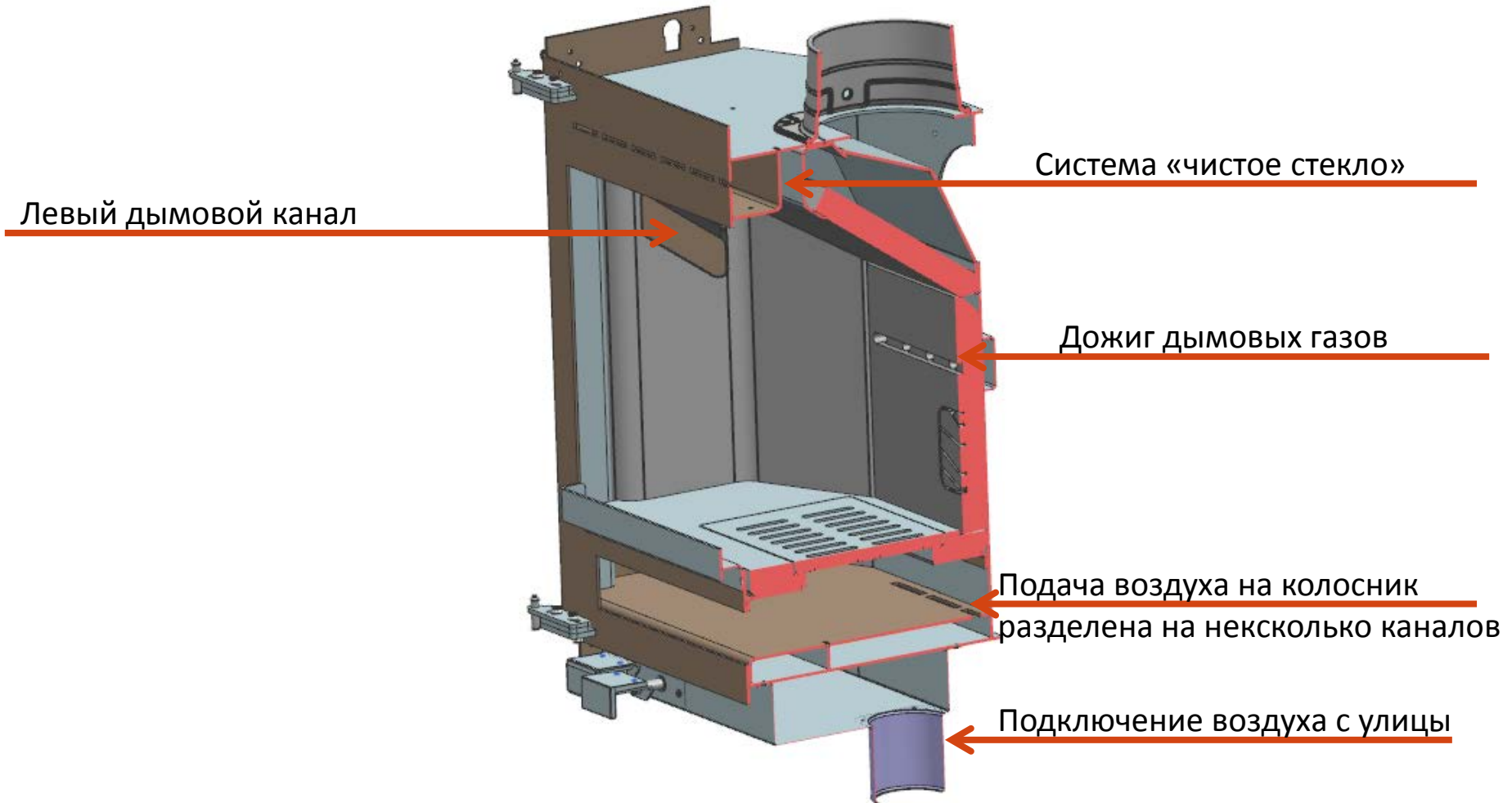
НОВАЯ КОНЦЕПЦИЯ СТАЛЬНЫХ ПЕЧЕЙ: Н 50

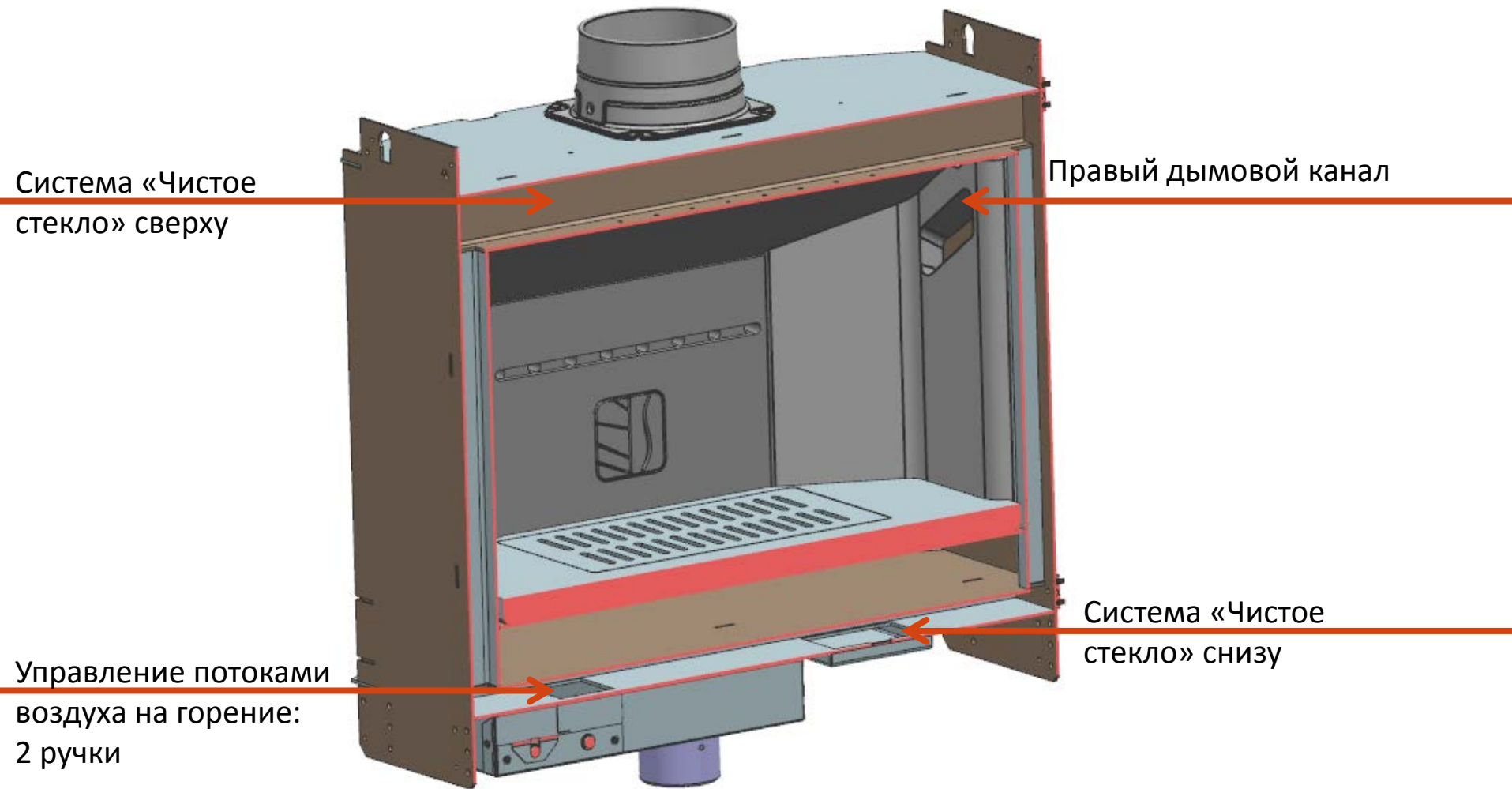
Элементы камеры горения Н 50 :



НОВАЯ КОНЦЕПЦИЯ СТАЛЬНЫХ ПЕЧЕЙ: Н 50

Подача воздуха в топочную камеру Н 50





Основные характеристики:

- Технология « TOTAL CONTROL »: полнейшая герметичность печи!
- Мгновенная регулировка процессом горения
- 2 ручки для управления всеми потоками воздуха
- Большая ручка для удобного открывания двери
- Автоматическое закрывание двери (можно разблокировать)
- Верхнее и заднее подключение к дымоходу
- Подключение воздуха с улицы

GABRIEL
NOIR

Основные характеристики:

- Горение на решетке
- Двойная система чистое стекло
- Внутренняя футеровка из « Mineral Compact »: вермикулит плотностью 700 kg/m³
- Дефлектор из Inox + Вермикулит
- Температура горения: 750 ° C
- Температура дыма на выходе: +/- 220 ° C

GABRIEL
TAUPEGABRIEL
ROUGE

Технические характеристики:

- КПД: +/- 80 %
- Диапазон мощности : от 5 до 12 kW
- CO: 0,12 %

